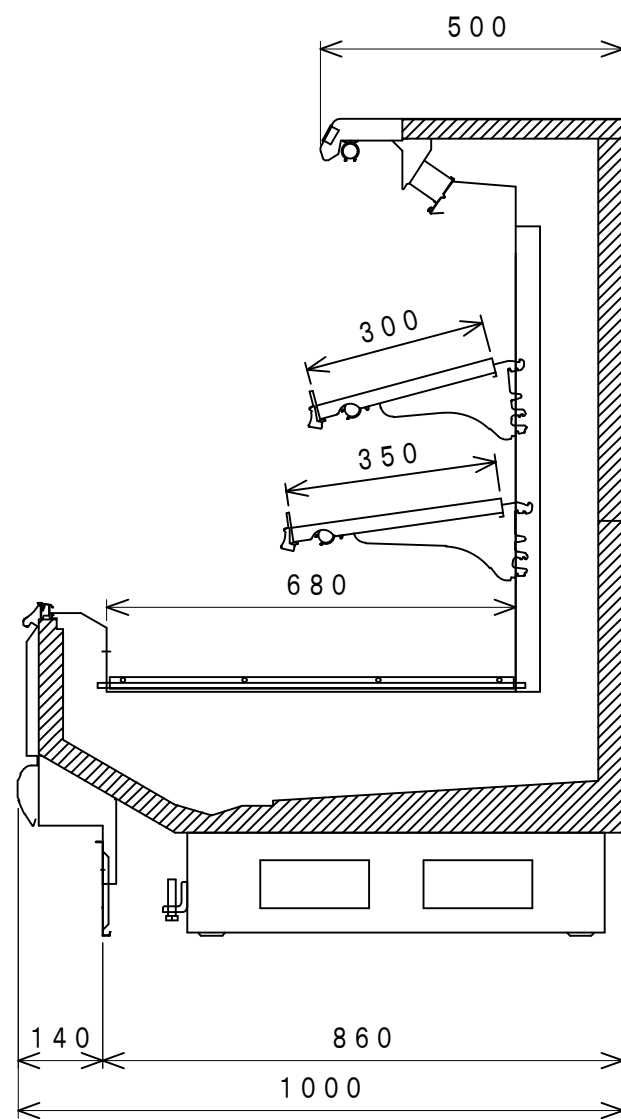
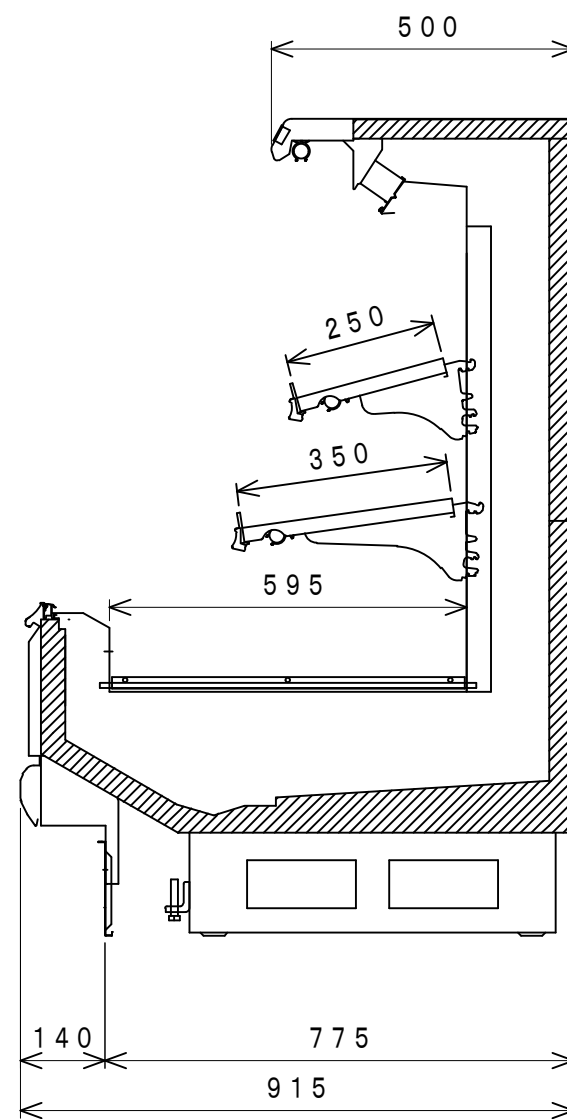


| 型式名 | ケース幅 |
|--------------|----------|
| TWN-MS655BA | 1830 |
| TWN-MS855BA | 2440 |
| TWN-MS955BA | 2745 |
| TWN-MS255BA | 3660 |
| TWN-MS255BA3 | 3660 3尺割 |



| 型式名 | ケース幅 |
|--------------|----------|
| TVN-MS655BA | 1830 |
| TVN-MS855BA | 2440 |
| TVN-MS955BA | 2745 |
| TVN-MS255BA | 3660 |
| TVN-MS255BA3 | 3660 3尺割 |



| 型式名 | ケース幅 |
|--------------|----------|
| TRN-MS655BA | 1830 |
| TRN-MS855BA | 2440 |
| TRN-MS955BA | 2745 |
| TRN-MS255BA | 3660 |
| TRN-MS255BA3 | 3660 3尺割 |

| | |
|------|---------------------------|
| 用途 | 精肉、鮮魚 / -2 ~ +2℃ |
| 外装 | 表面処理鋼板焼付塗装及び粉体塗装 ステンレス |
| 内装 | 表面処理鋼板焼付塗装及び粉体塗装 |
| 断熱材 | ウレタン注入発泡 |
| 電源 | 単相200V |
| 照明 | LED |
| 温度制御 | マイコン制御 |
| 棚 | 2段 |
| 冷媒 | R404A |

特寸製作可