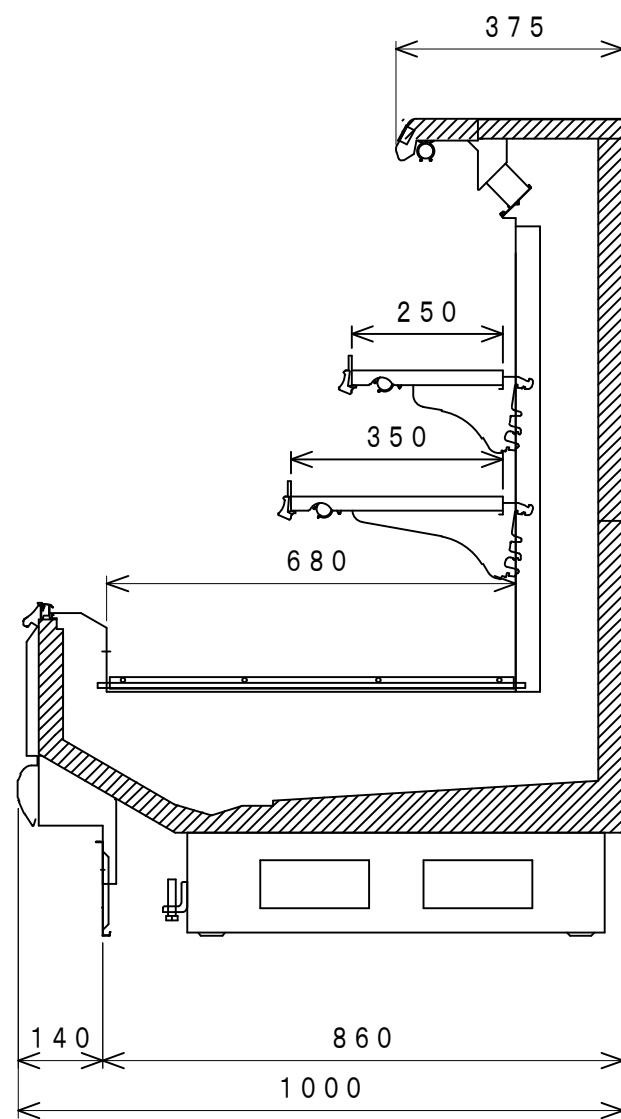
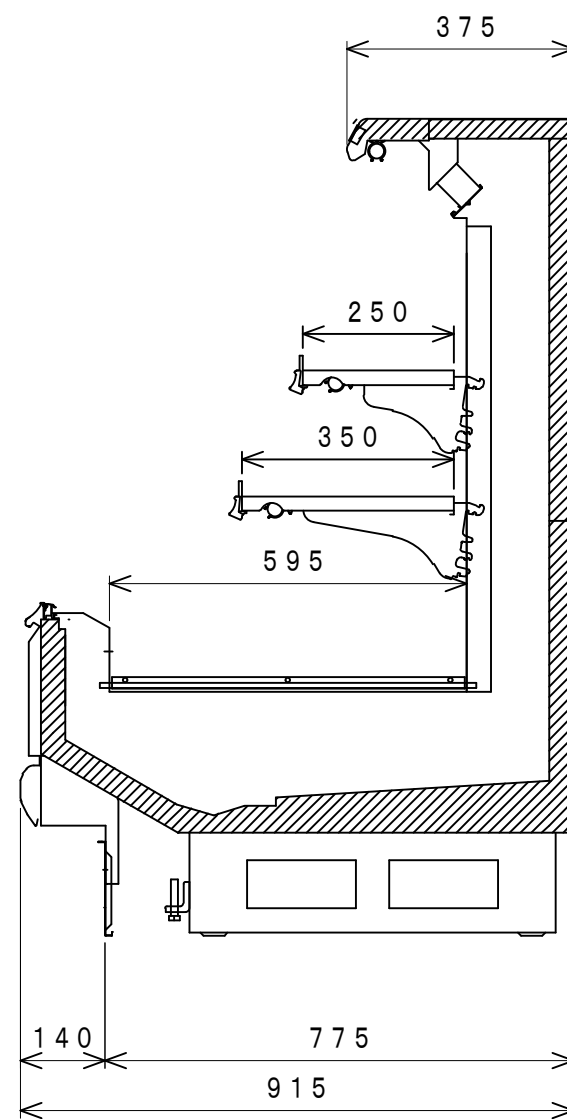


| 型式名 | ケース幅 |
|--------------|----------|
| TWN-HS655BA | 1830 |
| TWN-HS855BA | 2440 |
| TWN-HS955BA | 2745 |
| TWN-HS255BA | 3660 |
| TWN-HS255BA3 | 3660 3尺割 |



| 型式名 | ケース幅 |
|--------------|----------|
| TVN-HS655BA | 1830 |
| TVN-HS855BA | 2440 |
| TVN-HS955BA | 2745 |
| TVN-HS255BA | 3660 |
| TVN-HS255BA3 | 3660 3尺割 |



| 型式名 | ケース幅 |
|--------------|----------|
| TRN-HS655BA | 1830 |
| TRN-HS855BA | 2440 |
| TRN-HS955BA | 2745 |
| TRN-HS255BA | 3660 |
| TRN-HS255BA3 | 3660 3尺割 |

| | |
|------|---------------------------|
| 用途 | 日配、乳製品 / 2~8℃ |
| 外装 | 表面処理鋼板焼付塗装及び粉体塗装 ステンレス |
| 内装 | 表面処理鋼板焼付塗装及び粉体塗装 |
| 断熱材 | ウレタン注入発泡 |
| 電源 | 単相200V |
| 照明 | LED |
| 温度制御 | マイコン制御 |
| 棚 | 2段 |
| 冷媒 | R404A |

特寸 コーナー製作可